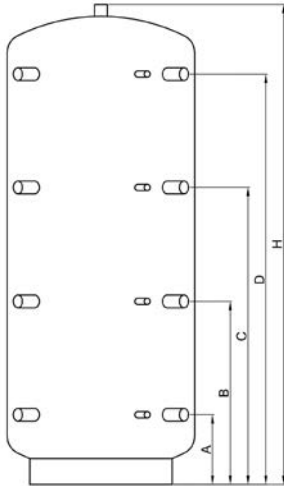
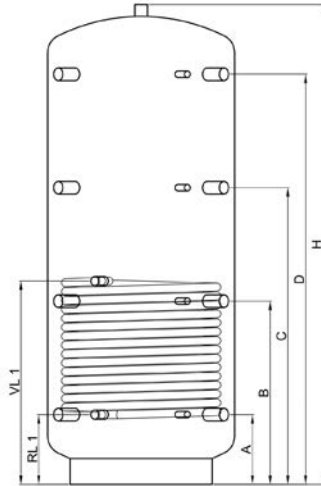


Pufferspeicher mit 90° Muffenanordnung

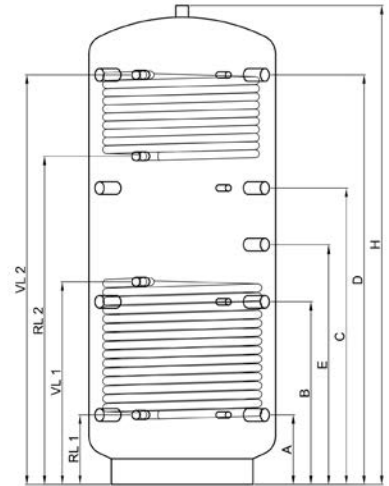
200 bis 1000 Liter – Typ P, PR, PR-2



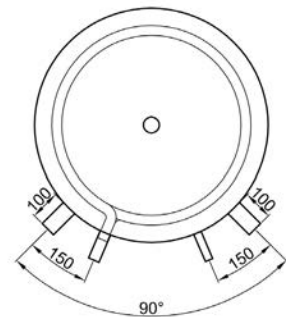
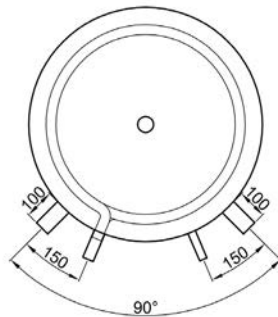
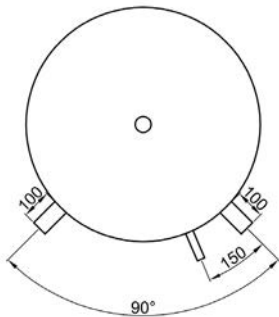
Pufferspeicher Typ P
(ohne Wärmetauscher)



Pufferspeicher Typ PR
(mit einem Wärmetauscher)



Pufferspeicher Typ PR-2
(mit zwei Wärmetauschern)



Abmessungen und technische Daten:

Bezeichnung *		200	300	500	800	1079	1085
Durchmesser ohne Isolierung	mm	450	550	650	790	790	850
Höhe ohne Isolierung	mm	1425	1500	1720	1820	2030	2010
Kippmaß ohne Isolierung	mm	1439	1517	1743	1850	2057	2046
Glattrohr-Wärmetauscher (unten)	m ²	1,5	1,5	2,1	2,8	3,2	3,2
Inhalt Rohrschlange (unten)	Ltr.	9,6	9,3	13,1	17,4	20,1	20,2
Glattrohr-Wärmetauscher (oben)	m ²	1,0	1,1	1,4	1,9	2,1	2,1
Inhalt Rohrschlange (oben)	Ltr.	6,4	6,8	8,8	12,1	13,4	13,5
zulässiger Druck	bar	4,5 (Pufferspeicher) / 16,0 (Glattrohr-Wärmetauscher)					
zulässige Temperatur	°C	0 – 95 (Pufferspeicher) / 0 – 110 (Glattrohr-Wärmetauscher)					
Gewicht Typ P	kg	45	61	83	108	118	130
Gewicht Typ PR	kg	70	87	119	156	173	185
Gewicht Typ PR-2	kg	88	107	139	192	212	224

* Die Bezeichnung spiegelt nicht den exakten Inhalt der Speicher wider.

Anschlussmaße:

Bezeichnung *			200	300	500	800	1079	1085
A	Höhe	mm	220	235	275	295	295	320
	Anschluss	IG	Rp 1"	Rp 1"	Rp 1 1/2"	Rp 1 1/2"	Rp 1 1/2"	Rp 1 1/2"
	Fühler	IG	Rp 1/2"	Rp 1/2"	Rp 1/2"	Rp 1/2"	Rp 1/2"	Rp 1/2"
B	Höhe	mm	550	580	665	705	775	775
	Anschluss	IG	Rp 1"	Rp 1"	Rp 1 1/2"	Rp 1 1/2"	Rp 1 1/2"	Rp 1 1/2"
	Fühler	IG	Rp 1/2"	Rp 1/2"	Rp 1/2"	Rp 1/2"	Rp 1/2"	Rp 1/2"
C	Höhe	mm	875	920	1055	1115	1255	1235
	Anschluss	IG	Rp 1"	Rp 1"	Rp 1 1/2"	Rp 1 1/2"	Rp 1 1/2"	Rp 1 1/2"
	Fühler	IG	Rp 1/2"	Rp 1/2"	Rp 1/2"	Rp 1/2"	Rp 1/2"	Rp 1/2"
D	Höhe	mm	1205	1265	1445	1525	1735	1630
	Anschluss	IG	Rp 1"	Rp 1"	Rp 1 1/2"	Rp 1 1/2"	Rp 1 1/2"	Rp 1 1/2"
	Fühler	IG	Rp 1/2"	Rp 1/2"	Rp 1/2"	Rp 1/2"	Rp 1/2"	Rp 1/2"
E	Höhe	mm	---	---	860	910	1015	1005
	Anschluss	IG	---	---	Rp 1 1/2"	Rp 1 1/2"	Rp 1 1/2"	Rp 1 1/2"
VL 1 (WT unten)	Höhe	mm	670	675	755	825	860	885
	Anschluss	IG	Rp 1"	Rp 1"	Rp 1"	Rp 1"	Rp 1"	Rp 1"
RL 1 (WT unten)	Höhe	mm	220	235	275	295	295	320
	Anschluss	IG	Rp 1"	Rp 1"	Rp 1"	Rp 1"	Rp 1"	Rp 1"
VL 2 (WT oben)	Höhe	mm	1205	1265	1445	1525	1735	1690
	Anschluss	IG	Rp 1"	Rp 1"	Rp 1"	Rp 1"	Rp 1"	Rp 1"
RL 2 (WT oben)	Höhe	mm	905	945	1125	1205	1390	1345
	Anschluss	IG	Rp 1"	Rp 1"	Rp 1"	Rp 1"	Rp 1"	Rp 1"
H	Höhe	mm	1425	1500	1720	1820	2030	2010
	Anschluss	IG	Rp 1"	Rp 1"	Rp 1 1/2"	Rp 1 1/2"	Rp 1 1/2"	Rp 1 1/2"

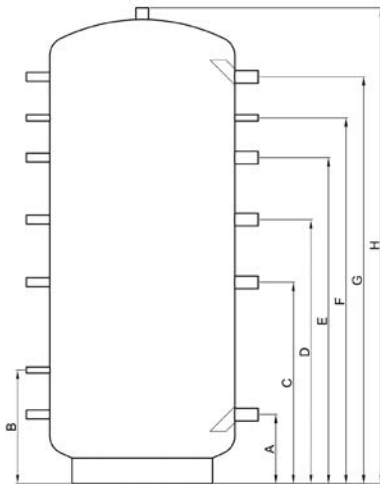
Isolierungen:

Bezeichnung *			200	300	500	800	1079	1085
Isolierung ÖkoLine-C			---	C	C	C	C	C
Bereitschaftswärmeaufwand	kWh/24 h		---	2,30	2,15	2,49	2,92	3,14
Warmhalteverlust	W		---	95,8	89,6	103,8	121,7	130,8
Durchmesser mit Isolierung	mm		---	750	850	990	990	1050
Höhe mit Isolierung	mm		---	1550	1770	1870	2080	2060
Gewicht	kg		---	10	12	15	17	18
Isolierung ÖkoLine-B			B	B	B	B	B	B
Bereitschaftswärmeaufwand	kWh/24 h		1,35	1,60	1,50	1,75	1,91	2,36
Warmhalteverlust	W		56,3	66,7	62,5	72,9	79,6	98,3
Durchmesser mit Isolierung	mm		610	750	890	1030	1030	1090
Höhe mit Isolierung	mm		1475	1550	1820	1920	2130	2110
Gewicht	kg		8	10	13	16	18	19

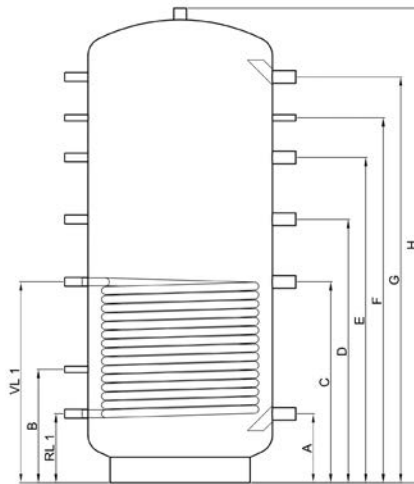
Änderungen und Irrtümer vorbehalten.

Pufferspeicher mit 180° Muffenanordnung

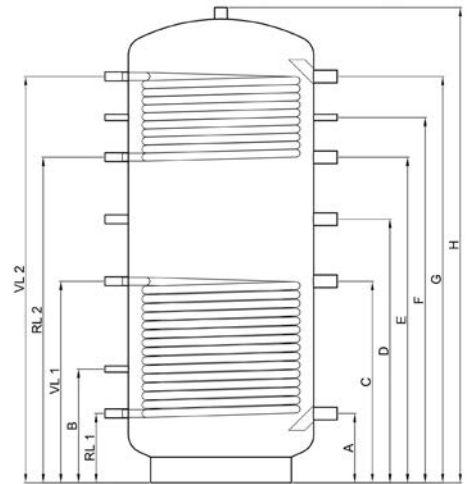
200 bis 1000 Liter – Typ P, PR, PR-2



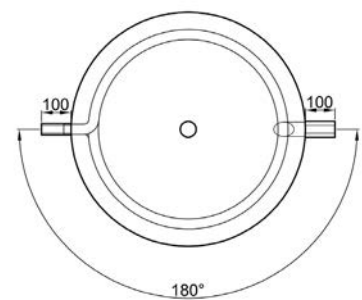
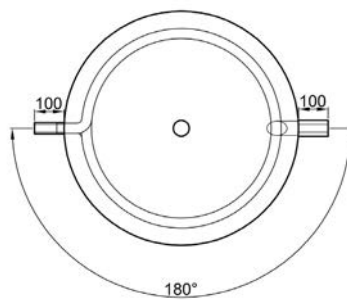
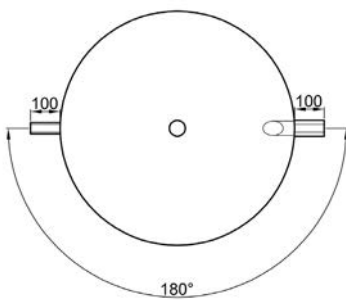
Pufferspeicher Typ P
(ohne Wärmetauscher)



Pufferspeicher Typ PR
(mit einem Wärmetauscher)



Pufferspeicher Typ PR-2
(mit zwei Wärmetauschern)



Abmessungen und technische Daten:

Bezeichnung *		200	300	500	800	1079
Durchmesser ohne Isolierung	mm	400	550	650	790	790
Höhe ohne Isolierung	mm	1730	1500	1720	1820	2030
Kippmaß ohne Isolierung	mm	1742	1517	1743	1850	2057
Glattrohr-Wärmetauscher (unten)	m ²	1,4	1,5	2,1	2,8	3,2
Inhalt Rohrschlange (unten)	Ltr.	9,0	9,3	13,1	17,4	20,1
Glattrohr-Wärmetauscher (oben)	m ²	1,0	1,1	1,4	1,9	2,1
Inhalt Rohrschlange (oben)	Ltr.	6,0	6,8	8,8	12,1	13,4
zulässiger Druck	bar	4,5 (Pufferspeicher) / 16,0 (Glattrohr-Wärmetauscher)				
zulässige Temperatur	°C	0 – 95 (Pufferspeicher) / 0 – 110 (Glattrohr-Wärmetauscher)				
Gewicht Typ P	kg	50	61	83	108	118
Gewicht Typ PR	kg	75	87	119	156	173
Gewicht Typ PR-2	kg	93	107	139	192	212

* Die Bezeichnung spiegelt nicht den exakten Inhalt der Speicher wider.

Anschlussmaße:

Bezeichnung *			200	300	500	800	1079
A	Höhe	mm	230	250	270	295	295
	links/rechts	IG	Rp 1" / Rp 1"	Rp 1" / Rp 1"	Rp 1" / Rp 1 1/2"	Rp 1" / Rp 1 1/2"	Rp 1" / Rp 1 1/2"
B	Höhe	mm	410	400	440	475	485
	Fühler	IG	Rp 1/2"	Rp 1/2"	Rp 1/2"	Rp 1/2"	Rp 1/2"
C	Höhe	mm	780	690	750	825	860
	links/rechts	IG	Rp 1" / Rp 1"	Rp 1" / Rp 1"	Rp 1" / Rp 1 1/2"	Rp 1" / Rp 1 1/2"	Rp 1" / Rp 1 1/2"
D	Höhe	mm	900	790	970	1025	1125
	links/rechts	IG	Rp 1" / Rp 1 1/2"	Rp 1" / Rp 1 1/2"	Rp 1" / Rp 1 1/2"	Rp 1" / Rp 1 1/2"	Rp 1" / Rp 1 1/2"
E	Höhe	mm	1145	960	1140	1225	1390
	links/rechts	IG	Rp 1" / Rp 1"	Rp 1" / Rp 1"	Rp 1" / Rp 1 1/2"	Rp 1" / Rp 1 1/2"	Rp 1" / Rp 1 1/2"
F	Höhe	mm	1345	1120	1300	1385	1560
	Fühler	IG	Rp 1/2"	Rp 1/2"	Rp 1/2"	Rp 1/2"	Rp 1/2"
G	Höhe	mm	1545	1280	1460	1545	1735
	links/rechts	IG	Rp 1" / Rp 1"	Rp 1" / Rp 1"	Rp 1" / Rp 1 1/2"	Rp 1" / Rp 1 1/2"	Rp 1" / Rp 1 1/2"
VL 1 (WT unten)	Höhe	mm	780	690	750	825	860
	Anschluss	IG	Rp 1"	Rp 1"	Rp 1"	Rp 1"	Rp 1"
RL 1 (WT unten)	Höhe	mm	230	250	270	295	295
	Anschluss	IG	Rp 1"	Rp 1"	Rp 1"	Rp 1"	Rp 1"
VL 2 (WT oben)	Höhe	mm	1545	1280	1460	1545	1735
	Anschluss	IG	Rp 1"	Rp 1"	Rp 1"	Rp 1"	Rp 1"
RL 2 (WT oben)	Höhe	mm	1145	960	1140	1225	1390
	Anschluss	IG	Rp 1"	Rp 1"	Rp 1"	Rp 1"	Rp 1"
H	Höhe	mm	1730	1500	1720	1820	2030
	Anschluss	IG	Rp 1"	Rp 1"	Rp 1 1/2"	Rp 1 1/2"	Rp 1 1/2"

Isolierungen:

Bezeichnung *			200	300	500	800	1079
Isolierung ÖkoLine-C			---	C	C	C	C
Bereitschaftswärmeaufwand	kWh/24 h		---	2,30	2,15	2,49	2,92
Warmhalteverlust	W		---	95,8	89,6	103,8	121,7
Durchmesser mit Isolierung	mm		---	750	850	990	990
Höhe mit Isolierung	mm		---	1550	1770	1870	2080
Gewicht	kg		---	10	12	15	17
Isolierung ÖkoLine-B			B	B	B	B	B
Bereitschaftswärmeaufwand	kWh/24 h		1,35	1,60	1,50	1,75	1,91
Warmhalteverlust	W		56,3	66,7	62,5	72,9	79,6
Durchmesser mit Isolierung	mm		560	750	890	1030	1030
Höhe mit Isolierung	mm		1780	1550	1820	1920	2130
Gewicht	kg		8	10	13	16	18
Isolierung ÖkoLine-A			---	---	A	A	A
Bereitschaftswärmeaufwand	kWh/24 h		---	---	1,40	1,65	1,74
Warmhalteverlust	W		---	---	58,3	68,8	72,5
Durchmesser mit Isolierung	mm		---	---	950	1030	1030
Höhe mit Isolierung	mm		---	---	1820	1970	2180
Gewicht	kg		---	---	18	32	36

Änderungen und Irrtümer vorbehalten.